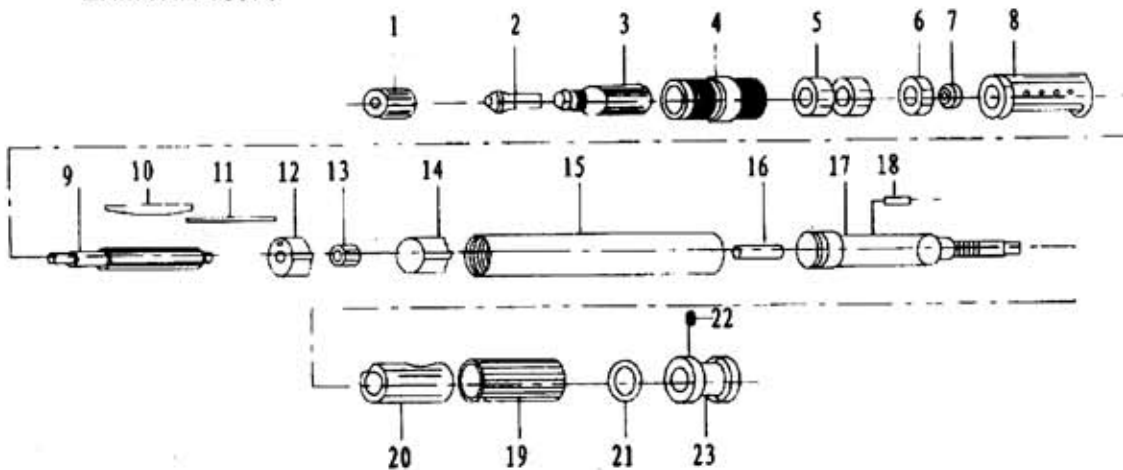


Druckluft Mikro Stabschleifer "VHM-Set" · Art.-Nr. 60560

EXPLOSIONSZEICHNUNG / TEILELISTE
ERBA NR 18070



1	Spannzangenverschluss	16	Lufteinlass
2	Spannzange	17	Anschlussstück
3	Spannzangenhalter	18	Stift
4	Spannzangengehäuse	19	Schiebestück
5	Kugellager	20	O-Ring
6	Distanzstück	21	O-Ring
7	Distanzscheibe	22	Schraube
8	Zylinder	23	Hinteres Anschlussstück
9	Rotor		
10	Rotorplättchen		
11	Stift		
12	Lagersitzplatte		
13	Kugellager		
14	Platte		
15	Hülse		