

BEDIENUNGSANLEITUNG HANDREFRAKTOMETER Typen REF113H

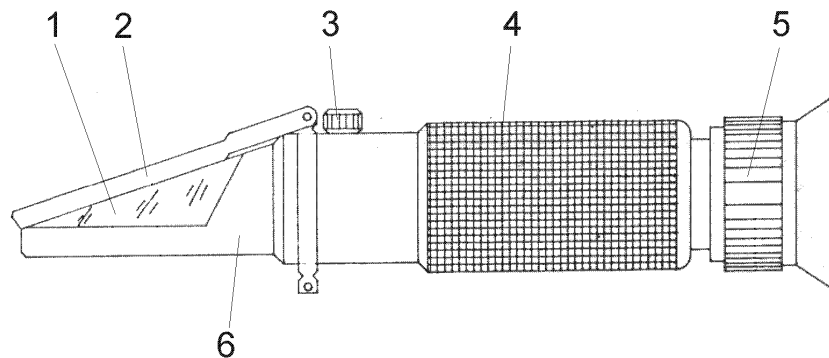
1. ANWENDUNGSBEREICH

Die Handrefraktometer Typ REF113H sind optische Präzisionsinstrumente zur Messung

- der Harnstoffkonzentration (z.B. in Adblue) im Bereich von 0 – 33%
- des Brixgehaltes im Bereich von 0-32%.

Eine automatische Temperaturkompensation für den Bereich von +10 bis +30 °C ist eingebaut. Die Geräte sind für sehr geringe Probemengen geeignet und durch die kleine und leichte Bauform universell einsetzbar.

2. AUFBAU DES GERÄTES



Teil	Bezeichnung
1	Prisma
2	Klappdeckel
3	Einstellschraube
4	Gummiarmierung
5	Okular
6	Metallgehäuse

3. BEDIENUNG

3.1 Meßvorgang

Nach sorgfältiger Reinigung von Klappdeckel und Prisma 1 – 2 Tropfen dest. Wasser in mitgelieferter Plastikampulle auf das Prisma geben. Durch Schließen des Deckels verteilt sich die Probenflüssigkeit gleichmäßig. Durch das Okular des Handrefraktometers gegen hellen Hintergrund sehen und die Skala scharf einstellen. Der Wert wird an der Hell/Dunkel-Grenze abgelesen.

3.2 Justage

- Einstellung der Wasserlinie (Null-Linie)

Nach sorgfältiger Reinigung von Klappdeckel und Prisma 1 – 2 Tropfen destilliertes Wasser auf das Prisma geben. Deckel mit sanftem Druck schließen. Mit der Einstellschraube 3 die Hell/Dunkel-Grenze auf die Wasserlinie (0%) einstellen.

Anschließend das Prisma mit einem weichen Tuch (Baumwolle) trocknen und zur Kontrolle 1 – 2 Tropfen der Probenflüssigkeit auf das Prisma geben. Es sollte sich der erwartete Wert einstellen. Nach der Messung das Prisma sorgfältig reinigen und trocknen.

4. WARTUNG UND HINWEISE

Das Gerät ist bis auf die oben beschriebene Reinigung nach jeder Messung wartungsfrei.

- Das Justieren der Wasserlinie sollte bei +20 °C geschehen. Die folgenden Messungen sind im Temperaturbereich von +10 bis +30 °C temperaturkompensiert.

- Das Prisma sollte unbedingt sauber gehalten werden. Reste einer vorherigen Messung beeinflussen das Meßergebnis.
- Nach der Benutzung des Gerätes dieses nicht mit Wasser abwaschen, um zu verhindern, daß Wasser in das Innere gelangt.
- Das Handrefraktometer ist ein optisches Präzisionsinstrument. Es sollte sorgfältig behandelt werden. Die Prismaoberfläche weder mit der Hand berühren noch mit einem harten Gegenstand verkratzen.
- Die Lagerung sollte in trockener und nicht aggressiver Umgebung erfolgen.
- Keinen starken Schockbelastungen aussetzen.
- Werden obige Hinweise beachtet, ist garantiert, daß das Instrument keinen Schaden erleiden kann. Die optischen Eigenschaften und die Meßgenauigkeit bleiben erhalten.

5. GARANTIE

Wir gewähren eine Garantiezeit von 24 Monaten auf das Gerät, ausgenommen Verschleißteile.